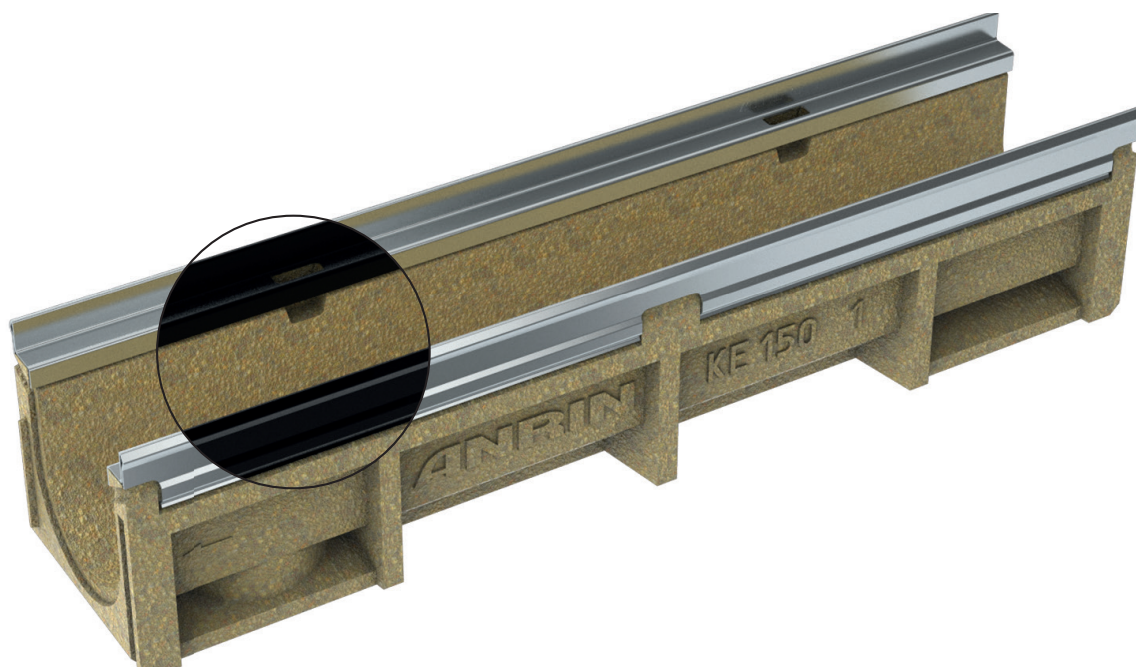


# ANRIN

LEADING WATER



## Technisches Datenblatt

Kantenschutzrinnen  
KE-150

# Technisches Datenblatt

## ANRIN DRAIN Kantenschutzrinnen KE-150

Linienentwässerung für die Belastungsklassen A15 bis E 600

Nach der DIN 19580/EN 1433, „Entwässerungsrinnen für Niederschlagswasser zum Einbau in Verkehrsflächen“, werden diesen Flächen je nach Nutzung bestimmte Belastungsklassen zugeordnet. Danach kann das jeweils geeignete ANRIN Kantenschutzsystem mit dem dazugehörigen Abdeckrost ausgewählt werden.

## Produktspezifikationen

Produktspezifikationen	
Material	Polymerbeton
Länge	50 cm und 100 cm
Breite	21,4 cm
Höhe	13,0 cm, 22,0 bis 32,0 cm
Kantenausbildung	Stahlzarge, 6 mm Kantenbreite; verzinkt, Edelstahl oder KTL-beschichtet schwarz
Nennweite	150 mm
Belastungsklasse	A15 bis E600*
Gefälleart	Eigengefälle 0,5 % / Stufengefälle / Wasserspiegelgefälle
Fugenausbildung	UNILINK®-Fuge
Verschluss	SnapLock-Verschluss

## Materialeigenschaften

Rinnen- / Bauteilkörper	
Polymerbeton	auf Polyesterharzbasis mit mineralischen Zuschlägen, Additiven
Druckfestigkeit	≥ 90 N/mm <sup>2</sup>
Biegezugfestigkeit	≥ 22 N/mm <sup>2</sup>
Elastizitätsmodul	ca. 25 kN/mm <sup>2</sup>
Dichte	2,1 – 2,3 g/dm <sup>3</sup>
Hitzebeständigkeit	100° C (Dauerbelastung)
Frostbeständigkeit	- 50° C
Wassereindringtiefe	0 mm
Wasseraufnahme	0,05 %
Kantenschutz	
Kantenschutz	Verzinkter Stahl, Edelstahl, Profildicke 6 mm oder KTL-beschichtet schwarz
Rinnenabdeckung	
Rinnenabdeckung	Verzinkter Stahl, Edelstahl V2A, Gusseisen GJS

# Technisches Datenblatt

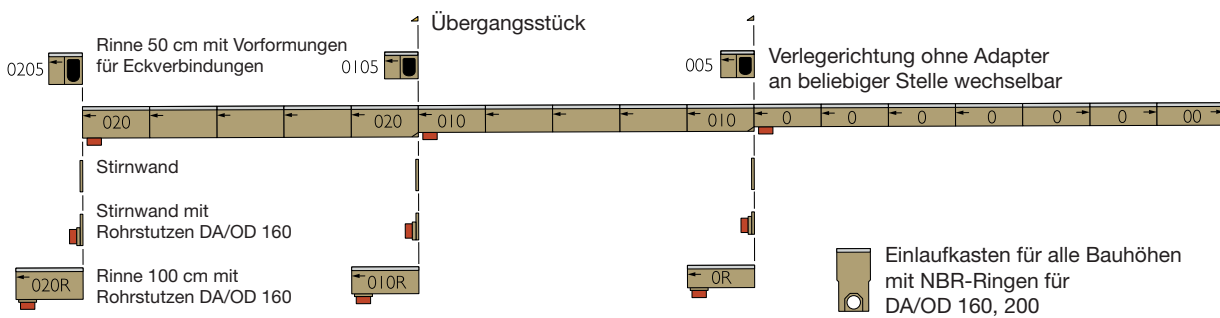
## ANRIN DRAIN Kantenschutzrinnen

### Gefällearten

Die Flächenentwässerung mit Hilfe von Rinnensträngen erfolgt in der Regel wahlweise nach 3 verschiedenen Prinzipien. Beim Wasserspiegelgefälle gibt die natürliche Neigung des Geländes das Gefälle vor. Das Wasser fließt mit dem Gefälle des Wasserspiegels nach unten ab. Bei der Verlegung mit Stufengefälle wird ein künstliches Gefälle durch den Einbau von abgestuft hohen Rinnen und Übergangsteilen gebildet. Die höchste Fließgeschwindigkeit mit gleichzeitig einhergehendem Selbstreinigungseffekt erreicht man durch eine Verlegung der Rinnen mit Eigengefälle.

Alle Gefällearten sind je nach hydraulischem Anspruch und topografischer Gegebenheit miteinander kombinierbar.

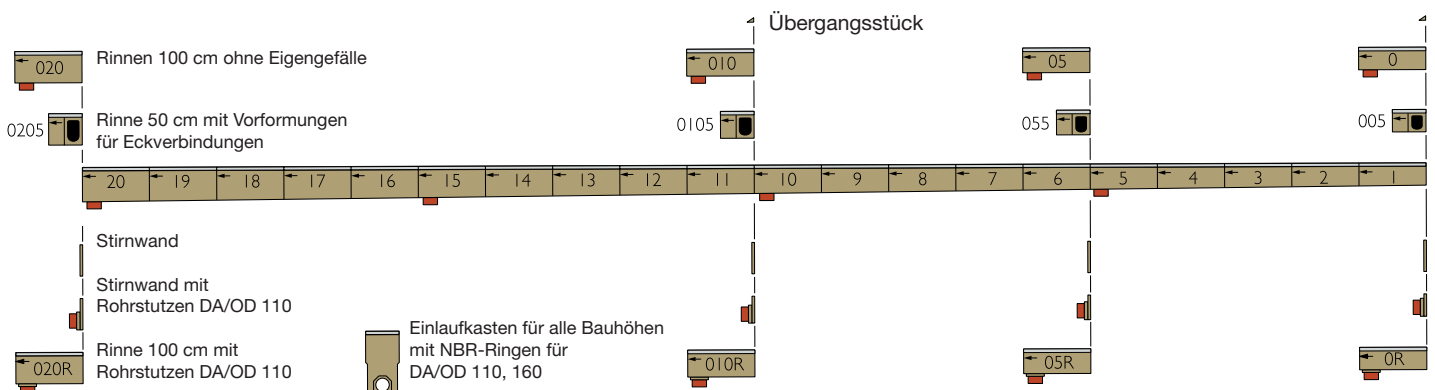
### Stufengefälle



### Wasserspiegelgefälle



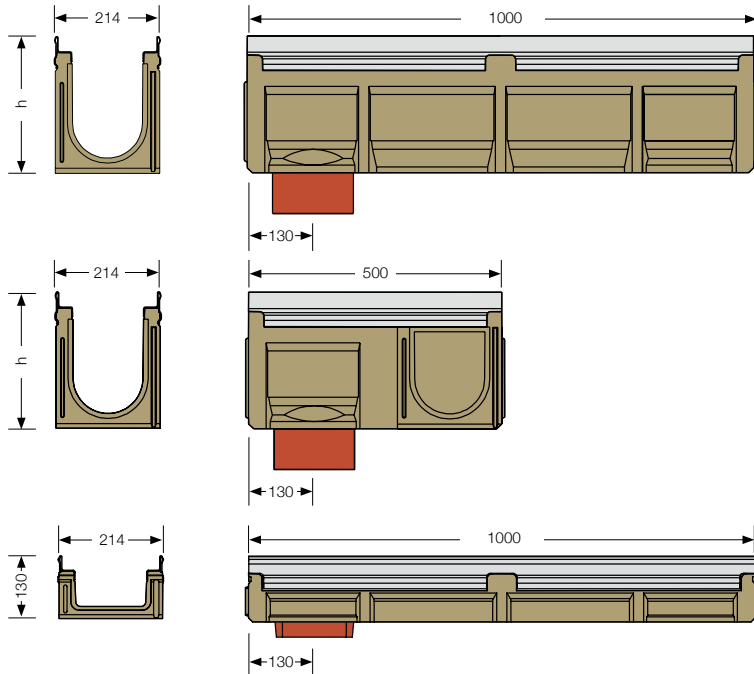
### Eigengefälle



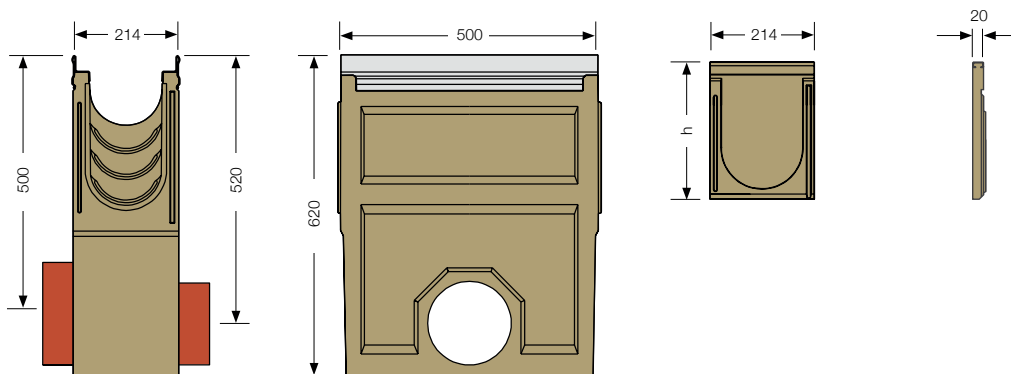
# Technisches Datenblatt

## ANRIN DRAIN Kantenschutzrinnen KE-150

### Rinnenmaße



### Zubehörmaße



# Technisches Datenblatt

## ANRIN DRAIN Kantenschutzrinnen KE-150

### Rinntypen – KE-150 mit verzinkter Stahlzarge

Artikel Nr.	EAN	Beschreibung		Gefälle %	Länge cm	Breite cm	Höhe cm	Gewicht kg
01111000	4026857011507	KE-150 Rinne Nr.	0*	0	100	21,4	22,0	33,0
01111010	4026857012801	KE-150 Rinne Nr.	0R***	0	100	21,4	22,0	33,0
01111050	4026857011514	KE-150 Rinne Nr.	005**/*	0	50	21,4	22,0	17,9
01110010	4026857022718	KE-150 Rinne Nr.	1*	0,5	100	21,4	22,5	30,3
01110020	4026857022725	KE-150 Rinne Nr.	2*	0,5	100	21,4	23,0	30,6
01110030	4026857022732	KE-150 Rinne Nr.	3*	0,5	100	21,4	23,5	30,9
01110040	4026857022749	KE-150 Rinne Nr.	4*	0,5	100	21,4	24,0	31,2
01110050	4026857022756	KE-150 Rinne Nr.	5*	0,5	100	21,4	24,5	31,5
01110060	4026857022763	KE-150 Rinne Nr.	6*	0,5	100	21,4	25,0	31,8
01110070	4026857022770	KE-150 Rinne Nr.	7*	0,5	100	21,4	25,5	32,1
01110080	4026857022787	KE-150 Rinne Nr.	8*	0,5	100	21,4	26,0	32,4
01110090	4026857022794	KE-150 Rinne Nr.	9*	0,5	100	21,4	26,5	32,7
01110100	4026857022800	KE-150 Rinne Nr.	10*	0,5	100	21,4	27,0	33,0
01112000	4026857011521	KE-150 Rinne Nr.	010*	0	100	21,4	27,0	35,6
01112010	4026857012818	KE-150 Rinne Nr.	010R***	0	100	21,4	27,0	36,5
01112050	4026857011538	KE-150 Rinne Nr.	0105**/**	0	50	21,4	27,0	19,0
01110110	4026857022817	KE-150 Rinne Nr.	11*	0,5	100	21,4	27,5	35,5
01110120	4026857022824	KE-150 Rinne Nr.	12*	0,5	100	21,4	28,0	35,8
01110130	4026857022831	KE-150 Rinne Nr.	13*	0,5	100	21,4	28,5	36,1
01110140	4026857022848	KE-150 Rinne Nr.	14*	0,5	100	21,4	29,0	36,4
01110150	4026857022855	KE-150 Rinne Nr.	15*	0,5	100	21,4	29,5	36,7
01110160	4026857022862	KE-150 Rinne Nr.	16*	0,5	100	21,4	30,0	37,0
01110170	4026857022879	KE-150 Rinne Nr.	17*	0,5	100	21,4	30,5	37,3
01110180	4026857022886	KE-150 Rinne Nr.	18*	0,5	100	21,4	31,0	37,6
01110190	4026857022893	KE-150 Rinne Nr.	19*	0,5	100	21,4	31,5	37,9
01110200	4026857022909	KE-150 Rinne Nr.	20*	0,5	100	21,4	32,0	38,2
01113000	4026857011545	KE-150 Rinne Nr.	020*	0	100	21,4	32,0	38,6
01113010	4026857011552	KE-150 Rinne Nr.	020R***	0	100	21,4	32,0	38,6
01113050	4026857012832	KE-150 Rinne Nr.	0205**/**	0	50	21,4	32,0	20,9
01114000	4026857018155	KE-150 Rinne Nr.	150P****	0	100	21,4	13,0	20,1
01114050	4026857019152	KE-150 Rinne Nr.	150PR*****	0	100	21,4	13,0	20,1
01114100	4026857028963	KE-150 Rinne Nr.	0170*	0	100	21,4	17,0	20,9

\* Rinne mit vorgeformtem, senkrechtem Ablauf DA/OD 160

\*\* Rinne mit seitlichen Vorformungen für Eck-, T- und Kreuzverbindungen und senkrechtem Ablauf

\*\*\* Rinne mit senkrechtem Rohrstützen DA/OD 160

\*\*\*\* Rinne mit vorgeformtem, senkrechtem Ablauf DA/OD 110

\*\*\*\*\* Rinne mit senkrechtem Rohrstützen DA/OD 110

# Technisches Datenblatt

## ANRIN DRAIN Kantenschutzrinnen KE-150

### Zubehör – KE-150 mit verzinkter Stahlzarge

Artikel Nr.	EAN	Beschreibung		Länge cm	Breite cm	Höhe cm	Gewicht kg
01116000	4026857012740	KE-150 Einlaufkasten mit verz. Eimer		50	21,4	62	54,0
03206810	4026857012450	Rohrstutzen DA/OD 160					0,6
03206820	4026857012702	Rohrstutzen DA/OD 200					0,8
03217000	4026857012467	KE-150 Stirnwand geschlossen für Rinne Nr.	0 - 0205				1,5
03217050	4026857018742	KE-150 Stirnwand geschlossen für Rinne Nr.	0				1,9
03217400	4026857019633	KE-150 Stirnwand geschlossen für Nr.	150-P				1,1
03217600	4026857029052	KE-150 Stirnwand geschlossen für Nr.	0170				1,2
03218100	4026857012474	KE-150 Stirnwand mit Rohrstutzen DA/OD 160 für Nr.	0				1,5
03218200	4026857012481	KE-150 Stirnwand mit Rohrstutzen DA/OD 160 für Nr.	010				1,5
03218300	4026857012498	KE-150 Stirnwand mit Rohrstutzen DA/OD 160 für Nr.	020				2,0
03218400	4026857019640	KE-150 Stirnwand mit Rohrstutzen DA/OD 70 für Nr.	150P				0,6
03217500	4026857012504	KE-150 Übergangsstück zum Sohlhöhenausgleich					0,5

# Technisches Datenblatt

## ANRIN DRAIN Kantenschutzrinnen KE-150

### Rinntypen – KE-150 mit Edelstahlzarge

Artikel Nr.	EAN	Beschreibung		Gefälle %	Länge cm	Breite cm	Höhe cm	Gewicht kg
01411000	4026857018780	KE-150 Rinne Nr.	0*	0	100	21,4	22,0	33,0
01411010	4026857018797	KE-150 Rinne Nr.	0R***	0	100	21,4	22,0	33,0
01411050	4026857018803	KE-150 Rinne Nr.	005**/*	0	50	21,4	22,0	17,9
01410010	4026857023340	KE-150 Rinne Nr.	1*	0,5	100	21,4	22,5	30,3
01410020	4026857023357	KE-150 Rinne Nr.	2*	0,5	100	21,4	23,0	30,6
01410030	4026857023364	KE-150 Rinne Nr.	3*	0,5	100	21,4	23,5	30,9
01410040	4026857023371	KE-150 Rinne Nr.	4*	0,5	100	21,4	24,0	31,2
01410050	4026857023388	KE-150 Rinne Nr.	5*	0,5	100	21,4	24,5	31,5
01410060	4026857023395	KE-150 Rinne Nr.	6*	0,5	100	21,4	25,0	31,8
01410070	4026857023401	KE-150 Rinne Nr.	7*	0,5	100	21,4	25,5	32,1
01410080	4026857023418	KE-150 Rinne Nr.	8*	0,5	100	21,4	26,0	32,4
01410090	4026857023425	KE-150 Rinne Nr.	9*	0,5	100	21,4	26,5	32,7
01410100	4026857023432	KE-150 Rinne Nr.	10*	0,5	100	21,4	27,0	33,0
01412000	4026857018810	KE-150 Rinne Nr.	010*	0	100	21,4	27,0	35,6
01412010	4026857018865	KE-150 Rinne Nr.	010R***	0	100	21,4	27,0	35,5
01412050	4026857018872	KE-150 Rinne Nr.	0105**/*	0	50	21,4	27,0	19,0
01410110	4026857023449	KE-150 Rinne Nr.	11*	0,5	100	21,4	27,5	35,5
01410120	4026857023456	KE-150 Rinne Nr.	12*	0,5	100	21,4	28,0	35,8
01410130	4026857026808	KE-150 Rinne Nr.	13*	0,5	100	21,4	28,5	36,1
01410140	4026857023470	KE-150 Rinne Nr.	14*	0,5	100	21,4	29,0	36,4
01410150	4026857023487	KE-150 Rinne Nr.	15*	0,5	100	21,4	29,5	36,7
01410160	4026857023494	KE-150 Rinne Nr.	16*	0,5	100	21,4	30,0	37,0
01410170	4026857023500	KE-150 Rinne Nr.	17*	0,5	100	21,4	30,5	37,3
01410180	4026857023517	KE-150 Rinne Nr.	18*	0,5	100	21,4	31,0	37,6
01410190	4026857023524	KE-150 Rinne Nr.	19*	0,5	100	21,4	31,5	37,9
01410200	4026857023531	KE-150 Rinne Nr.	20*	0,5	100	21,4	32,0	38,2
01413000	4026857018889	KE-150 Rinne Nr.	020*	0	100	21,4	32,0	38,6
01413010	4026857018902	KE-150 Rinne Nr.	020R***	0	100	21,4	32,0	38,9
01413050	4026857018919	KE-150 Rinne Nr.	0205**/*	0	50	21,4	32,0	20,9
01414000	4026857018926	KE-150 Rinne Nr.	150P****	0	100	21,4	13,0	20,1
01414050	4026857019169	KE-150 Rinne Nr.	150PR*****	0	100	21,4	13,0	20,1
01414100	4026857030607	KE-150 Rinne Nr.	0170*	0	100	21,4	17,0	20,9

\* Rinne mit vorgeformtem, senkrechtem Ablauf DA/OD 160

\*\* Rinne mit seitlichen Vorformungen für Eck-, T- und Kreuzverbindungen und senkrechtem Ablauf

\*\*\* Rinne mit senkrechtem Rohrstutzen DA/OD 160

\*\*\*\* Rinne mit vorgeformtem, senkrechtem Ablauf DA/OD 110

\*\*\*\*\* Rinne mit senkrechtem Rohrstutzen DA/OD 110

# Technisches Datenblatt

## ANRIN DRAIN Kantenschutzrinnen KE-150

### Zubehör – KE-150 mit Edelstahlzarge

Artikel Nr.	EAN	Beschreibung		Länge cm	Breite cm	Höhe cm	Gewicht kg
01116000	4026857012740	KE-150 Einlaufkasten mit verz. Eimer		50	21,4	62	54,0
03206810	4026857012450	Rohrstutzen DA/OD 160					0,6
03206820	4026857012702	Rohrstutzen DA/OD 200					0,8
01417000	4026857019077	KE-150 Stirnwand geschlossen für Rinne Nr.	0 - 0205				1,5
01417050	4026857020639	KE-150 Stirnwand geschlossen für Rinne Nr.	0				1,9
01417400	4026857020226	KE-150 Stirnwand geschlossen für Nr.	150-P				1,3
01417600	4026857032618	KE-150 Stirnwand geschlossen für Nr.	0170				1,3
01418100	4026857018957	KE-150 Stirnwand mit Rohrstutzen DA/OD 160 für Nr.	0				1,5
01418200	4026857018964	KE-150 Stirnwand mit Rohrstutzen DA/OD 160 für Nr.	010				1,5
01418300	4026857018971	KE-150 Stirnwand mit Rohrstutzen DA/OD 160 für Nr.	020				2,0
01418400	4026857020417	KE-150 Stirnwand mit Rohrstutzen DA/OD 70 für Nr.	150P				1,5
03217500	4026857012504	KE-150 Übergangsstück zum Sohlhöhenausgleich					0,5

# Technisches Datenblatt

## ANRIN DRAIN Kantenschutzrinnen KE-150

### Rinntypen – KE-150 mit KTL-beschichteter, schwarzer Stahlzarge

Artikel Nr.	EAN	Beschreibung		Gefälle %	Länge cm	Breite cm	Höhe cm	Gewicht kg
01511000	4026857026891	KE-150 Rinne Nr.	0*	0	100	21,4	22,0	33,0
01511010	4026857026907	KE-150 Rinne Nr.	0R***	0	100	21,4	22,0	33,0
01511050	4026857026914	KE-150 Rinne Nr.	005**/*	0	50	21,4	22,0	17,9
01510010	4026857026686	KE-150 Rinne Nr.	1*	0,5	100	21,4	22,5	30,3
01510020	4026857026693	KE-150 Rinne Nr.	2*	0,5	100	21,4	23,0	30,6
01510030	4026857026709	KE-150 Rinne Nr.	3*	0,5	100	21,4	23,5	30,9
01510040	4026857026716	KE-150 Rinne Nr.	4*	0,5	100	21,4	24,0	31,2
01510050	4026857026723	KE-150 Rinne Nr.	5*	0,5	100	21,4	24,5	31,5
01510060	4026857026730	KE-150 Rinne Nr.	6*	0,5	100	21,4	25,0	31,8
01510070	4026857026747	KE-150 Rinne Nr.	7*	0,5	100	21,4	25,5	32,1
01510080	4026857026754	KE-150 Rinne Nr.	8*	0,5	100	21,4	26,0	32,4
01510090	4026857026761	KE-150 Rinne Nr.	9*	0,5	100	21,4	26,5	32,7
01510100	4026857026778	KE-150 Rinne Nr.	10*	0,5	100	21,4	27,0	33,0
01512000	4026857026921	KE-150 Rinne Nr.	010*	0	100	21,4	27,0	35,6
01512010	4026857026938	KE-150 Rinne Nr.	010R***	0	100	21,4	27,0	36,5
01512050	4026857026945	KE-150 Rinne Nr.	0105**/*	0	50	21,4	27,0	19,0
01510110	4026857026785	KE-150 Rinne Nr.	11*	0,5	100	21,4	27,5	35,5
01510120	4026857026792	KE-150 Rinne Nr.	12*	0,5	100	21,4	28,0	35,8
01510130	4026857026815	KE-150 Rinne Nr.	13*	0,5	100	21,4	28,5	36,1
01510140	4026857026822	KE-150 Rinne Nr.	14*	0,5	100	21,4	29,0	36,4
01510150	4026857026839	KE-150 Rinne Nr.	15*	0,5	100	21,4	29,5	36,7
01510160	4026857026846	KE-150 Rinne Nr.	16*	0,5	100	21,4	30,0	37,0
01510170	4026857026853	KE-150 Rinne Nr.	17*	0,5	100	21,4	30,5	37,3
01510180	4026857026860	KE-150 Rinne Nr.	18*	0,5	100	21,4	31,0	37,6
01510190	4026857026877	KE-150 Rinne Nr.	19*	0,5	100	21,4	31,5	37,9
01510200	4026857026884	KE-150 Rinne Nr.	20*	0,5	100	21,4	32,0	38,2
01513000	4026857026952	KE-150 Rinne Nr.	020*	0	100	21,4	32,0	38,6
01513010	4026857026969	KE-150 Rinne Nr.	020R***	0	100	21,4	32,0	38,6
01513050	4026857026976	KE-150 Rinne Nr.	0205**/*	0	50	21,4	32,0	20,9
01514000	4026857026983	KE-150 Rinne Nr.	150P****	0	100	21,4	13,0	20,1
01514050	4026857026990	KE-150 Rinne Nr.	150PR*****	0	100	21,4	13,0	20,1

\* Rinne mit vorgeformtem, senkrechtem Ablauf DA/OD 110

\*\* Rinne mit seitlichen Vorformungen für Eck-, T- und Kreuzverbindungen und senkrechtem Ablauf

\*\*\* Rinne mit senkrechtem Rohrstützen DA/OD 110

# Technisches Datenblatt

## ANRIN DRAIN Kantenschutzrinnen KE-150

### Zubehör – KE-150 mit KTL-beschichteter, schwarzer Stahlzarge

Artikel Nr.	EAN	Beschreibung	Länge cm	Breite cm	Höhe cm	Gewicht kg
01516000	4026857027003	KE-150 Einlaufkasten mit verz. Eimer	50	21,4	62	54
03206810	4026857012450	Rohrstutzen DA/OD 160				0,6
03206820	4026857012702	Rohrstutzen DA/OD 200				0,8
01517000	4026857027072	KE-150 Stirnwand geschlossen für Nr.	0-020			1,5
01518100	4026857027089	KE-150 Stirnwand mit Rohrstutzen DA/OD 160 für Nr.	0			1,5
01518200	4026857027096	KE-150 Stirnwand mit Rohrstutzen DA/OD 160 für Nr.	010, 0105			1,3
01518300	4026857027102	KE-150 Stirnwand mit Rohrstutzen DA/OD 160 für Nr.	020, 0205			2,0
03217500	4026857012504	KE-150 Übergangsstück zum Sohlhöhenausgleich				0,5

# Technisches Datenblatt

## ANRIN DRAIN Kantenschutzrinnen KE-150

### Abdeckroste – KE-150



Stegrost HEELGUARD

Guss GJS (schwarz lackiert)  
Länge: 50 cm, SW 6 mm

Belastungsklassen:  
**D400\***



Längsstabrost

Guss GJS (KTL-beschichtet)  
Länge: 50 cm,  
MW 25 x 11 mm

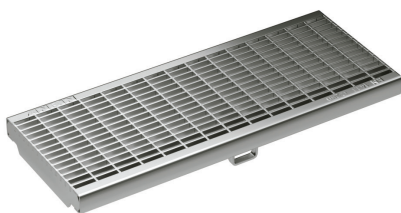
Belastungsklassen:  
**D400\*, E600\***



Stegrost OvalGrip Design

Guss GJS (KTL-beschichtet)  
Länge: 50 cm, SW 12 mm

Belastungsklassen:  
**D400\*, E600\***



Maschenrost

Stahl (verzinkt), Edelstahl  
Länge: 50 cm, 100 cm  
MW 30 x 10 mm / 20 x 20 mm

Belastungsklassen:  
**C250, D400\***



Längsprofilrost

Edelstahl  
Länge: 50 cm, 100 cm  
SW 5 mm

Belastungsklassen:  
**C250**



WIRE-Desgin

Guss GJS (KTL-beschichtet)  
Länge: 50 cm, SW 5 mm

Belastungsklasse:  
**D400\***

# Technisches Datenblatt

## ANRIN DRAIN Kantenschutzrinnen KE-150

### Abdeckroste Kl. **C250** mit SnapLock

Artikel Nr.	EAN	Beschreibung	Länge cm	Breite cm	Einlauf Ø cm <sup>2</sup> /m	Gewicht kg
01114500	4026857011569	Maschenrost, Stahl verzinkt, MW 30 x 10	100	20	1240	9,8
01114520	4026857011576	Maschenrost, Stahl verzinkt, MW 30 x 10	50	20	1240	4,4
01114540	4026857017684	Maschenrost, Edelstahl, MW 20 x 20	100	20	1240	9,5
01114560	4026857017691	Maschenrost, Edelstahl, MW 20 x 20	50	20	1240	4,9
01114640	4026857032267	Längsprofilrost, Edelstahl, SW 5 mm	100	20	814	9,5
01114660	4026857032274	Längsprofilrost, Edelstahl, SW 5 mm	50	20	814	4,9

### Abdeckroste Kl. **D400**<sup>1</sup> mit SnapLock

Artikel Nr.	EAN	Beschreibung	Länge cm	Breite cm	Einlauf Ø cm <sup>2</sup> /m	Gewicht kg
01115300	4026857021773	Maschenrost, Stahl verzinkt, MW 20 x 20	100	20	1170	9,8
01115320	4026857021803	Maschenrost, Stahl verzinkt, MW 20 x 20	50	20	1170	5,0
01115400	4026857021780	Maschenrost, Edelstahl, MW 20 x 20	100	20	1170	9,5
01115420	4026857021797	Maschenrost, Edelstahl, MW 20 x 20	50	20	1170	4,9
01115220	4026857021582	Guss-Stegrost mit OvalGrip Design, Gusseisen GJS, SW 12 mm	50	20	760	7,1
01115620	4026857026273	Längsstabrost Guss GJS MW 25 x 11 mm	50	20	700	7,8
01115230	4026857030058	Stegrost, HEELGUARD, Guss GJS, SW 6 mm	50	20	430	8,0

<sup>1</sup> Ausnahme: Querentwässerung von stark befahrenen Straßen

### Abdeckroste Kl. **E600**<sup>1</sup> mit SnapLock

Artikel Nr.	EAN	Beschreibung	Länge cm	Breite cm	Einlauf Ø cm <sup>2</sup> /m	Gewicht kg
01115120	4026857011613	Guss-Stegrost mit OvalGrip Design, Gusseisen GJS, SW 12 mm	50	20	760	9,3
01115520	4026857026570	Längsstabrost Guss GJS MW 25 x 11 mm	50	20	700	7,8

<sup>1</sup> Ausnahme: Querentwässerung von stark befahrenen Straßen

# Technisches Datenblatt

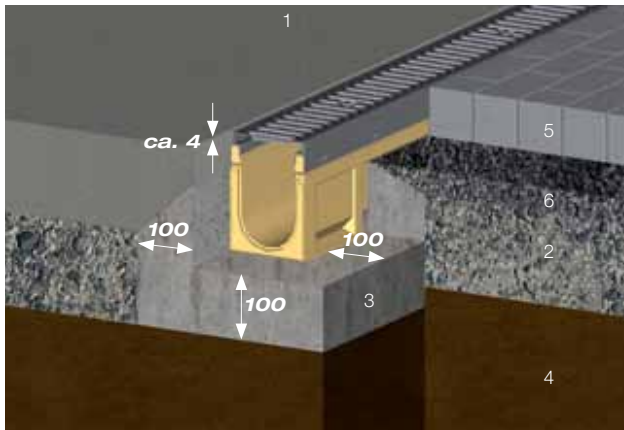
## ANRIN DRAIN Kantenschutzrinnen

### Einbaubeispiele

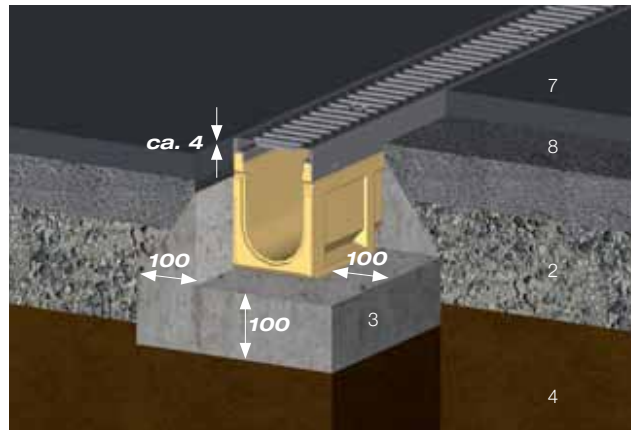
Bei den nachfolgenden Einbaubeispielen handelt es sich um schematische Darstellungen. Diese sind beispielhaft und unverbindlich. Die hier gemachten Angaben beziehen sich auf unsere langjährige Erfahrung im Tief- und Straßenbau bzw. dem derzeitigen Stand der Technik. Unabhängig davon sind Planer und Verarbeiter in jedem Fall verpflichtet, die Produkte und die Einbauanleitung auf ihre Eignung zu prüfen. Die beispielhaften Details sind vereinfachte Ausführungsvorschläge. Konstruktionsaufbauten sind objektspezifisch neu zu erstellen.

Wichtig: Roste beim Einbau einlegen.

### Belastungsklasse A15

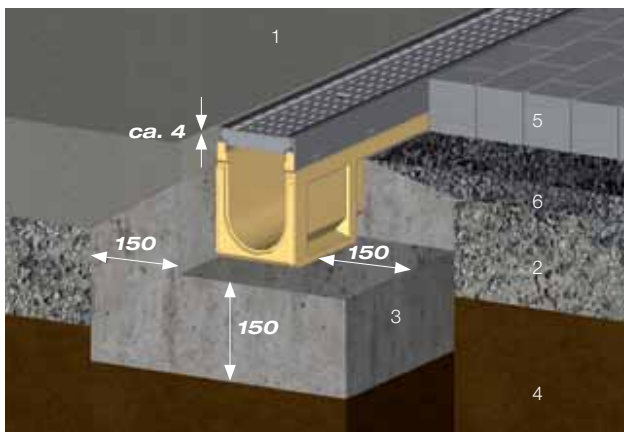


Fahrbahnbeton bzw. Betonplatten oder Pflasterbedeckung

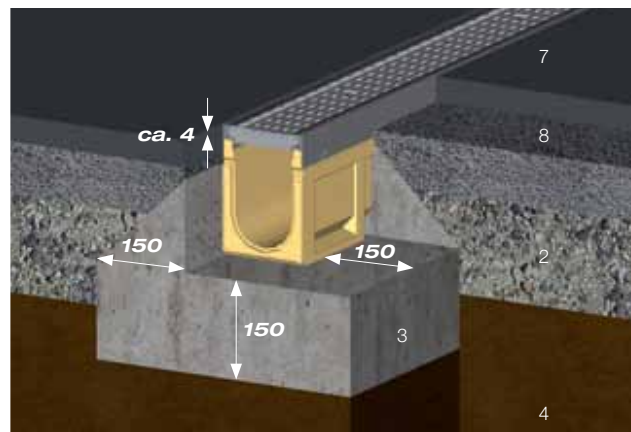


Gussasphalt

### Belastungsklasse B125



Fahrbahnbeton bzw. Betonplatten oder Pflasterbedeckung



Gussasphalt

- 1 Fahrbahn-Ortbeton
- 2 Tragschicht
- 3 Betonummantelung des Rinnenkörpers B 25  
Betonklasse C12/15 (A 15 - C 250)  
Betonklasse C20/25 (A 400 - E 600)
- 4 Baugrund, gewachsenes Erdreich
- 5 Fertigbetonplatten bzw. -steinsysteme

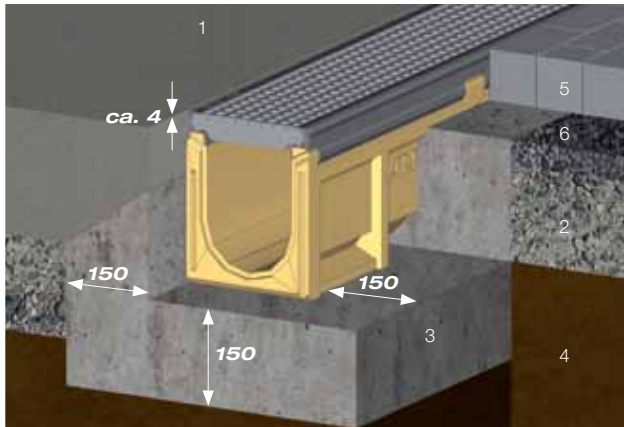
- 6 Pflasterbettung
- 7 Deckschicht
- 8 Binderschicht
- 9 Bitumen Tragschicht

Alle Längenangaben in Millimetern

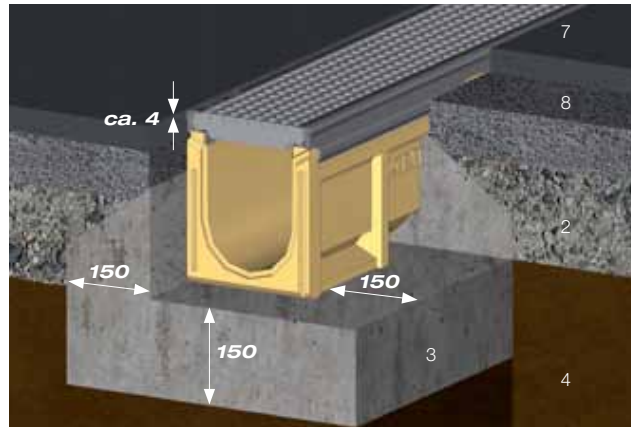
# Technisches Datenblatt

## ANRIN DRAIN Kantenschutzrinnen

### Belastungsklasse **C250**

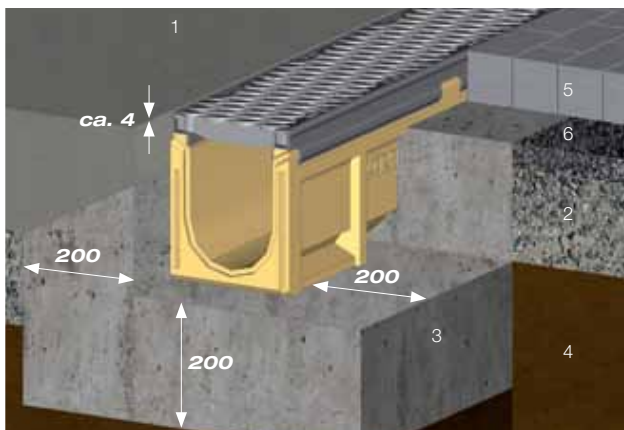


Fahrbahnbeton bzw. Betonplatten oder Pflasterbedeckung

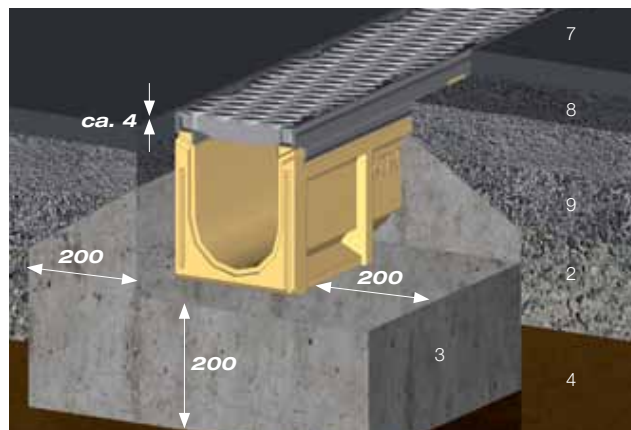


Gussasphalt

### Belastungsklasse **D400\* - E600\*** (Ausnahme: Querentwässerung von stark befahrenen Straßen)



Fahrbahnbeton bzw. Betonplatten oder Pflasterbedeckung



Gussasphalt

- 1 Fahrbahn-Ortbeton
- 2 Tragschicht
- 3 Betonummantelung des Rinnenkörpers B 25  
Betonklasse C12/15 (A 15 - C 250)  
Betonklasse C20/25 (A 400 - E 600)
- 4 Baugrund, gewachsenes Erdreich
- 5 Fertigbetonplatten bzw. -steinsysteme

- 6 Pflasterbettung
- 7 Deckschicht
- 8 Binderschicht
- 9 Bitumen Tragschicht

Alle Längenangaben in Millimetern

### Vorschriften und Regelwerke

Beim Einbau sind die aktuellen Vorschriften und Regelwerke des aktuellen Standes der Technik zu beachten.

Diese sind zum Beispiel:

- |               |   |
|---------------|---|
| DIN EN 1433   | „Entwässerungsrinnen für Verkehrsflächen“   |
| DIN 19580     | „Entwässerungsrinnen für Verkehrsflächen...“  |
| RStO          | „Richtlinien für die Standardisierung des Oberbaues von Verkehrsflächen“  |
| DIN EN 206-1  | „Beton- Festlegung, Eigenschaften, Herstellung und Konformität“   |
| DIN EN 1045-2 | „Tragwerke aus Beton, Stahlbeton und Spannbeton. Teil 2: Beton, Festlegung, Eigenschaften, Herstellung und Konformität; Anwendungsregeln zu DIN EN 206-1“ |



ANRIN GmbH  
Siemensstr. 1  
59609 Anröchte  
Germany

+49 (0) 29 47.97 81-0  
[www.anrin.com](http://www.anrin.com)  
[info@anrin.com](mailto:info@anrin.com)